

Nicoll

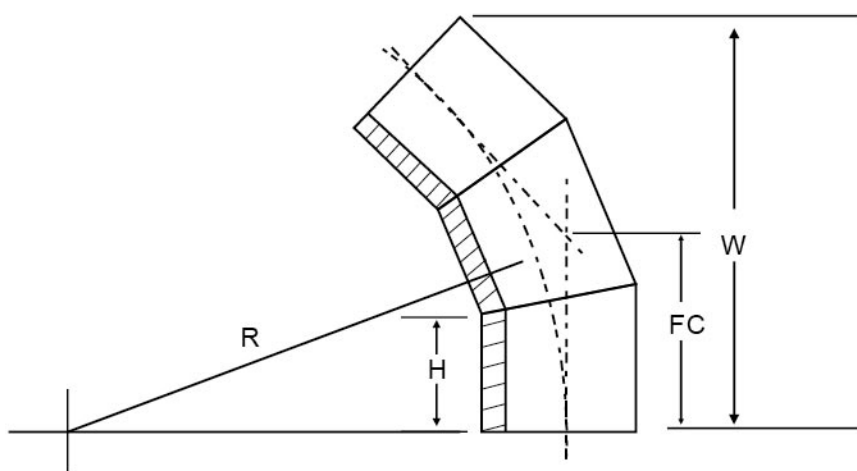
Accesorio fabricado
en un proceso de
TERMOFORMADO

CONSULTAS TÉCNICAS

Contamos con un departamento de Asistencia Técnica, el cual lo puede asesorar en el momento del proyecto y de la instalación de nuestro producto.

Teléfono: 219 4500

CODO HDPE x 45° 3 SEGMENTOS



ESPECIFICACIONES TÉCNICAS

Diámetro Nominal	SDR	R (mm)	H (mm)	FC (mm)	W (mm)
4"	11	5.44 cm.	12.7 cm.	21.59 cm.	40.91 Kg.
24"	15.5	91.44 cm.	20.32 cm.	46.35 cm.	100.07 Kg.

Nicoll Perú S.A.

an *O*Aliaxis company

LIMA
Ca. Venancio Ávila 1990, Urb. Chacra Ríos
Lima 01 - Central Telefónica: (01) 219-4500
Fax: (01) 431-3764

AREQUIPA
Variante de Uchumayo, Km 1.5
Distrito de Sachaca
Teléfonos: (054) 470-046 / 470-043

LAMBAYEQUE
Carretera Panamericana Norte Km. 779
Teléfono: (074) 281-608

LURÍN
Carretera Panamericana Sur Km. 31
Teléfonos: (01) 430-1855 / 430-1080

HUANCAYO
Av. Huancavelica 2874 - Pq. Industrial
El Tambo
Teléfono: (064) 251-155

TRUJILLO
Av. América Sur N° 2194 - Urb. Sta. María
Teléfono: (044) 223-646

www.nicoll.com.pe
ventas@nicoll.com.pe